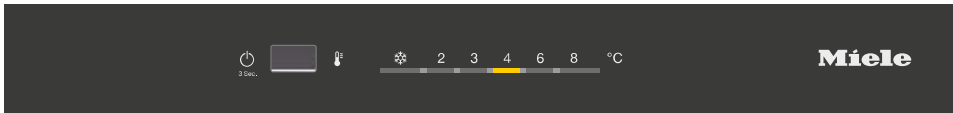


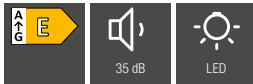
# Einbau-Kühlschränke

## Produktübersicht K 7125 E

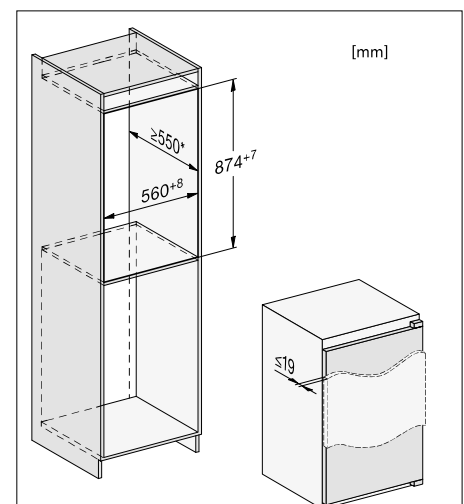
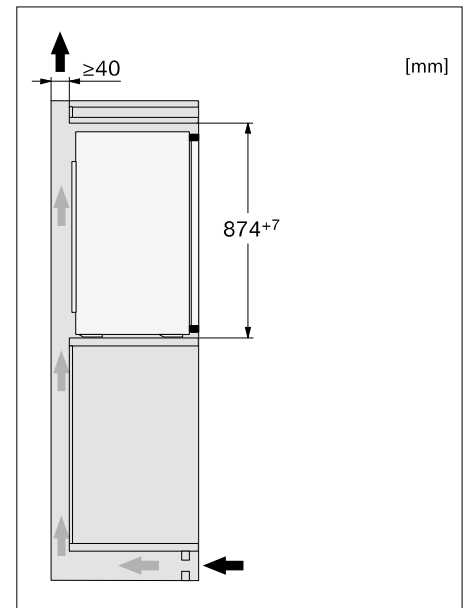
Nischenhöhe  
**880 mm**



Nachkaufbares Zubehör KEDF 7088  
Edelstahl-Frontverkleidung



Typ-/Verkaufsbezeichnung	K 7125 E
<b>Geräteklasse</b>	
Kühlschrank	♦
<b>Bauform</b>	
Einbaugerät integriert/untergebaut/dekorfähig	♦/-/-
Türanschlag/Türanschlag wechselbar/Side-by-Side fähig	rechts/♦/-
<b>Design</b>	
Beleuchtung Kühlzone	LED
PerfectFresh Pro LED Beleuchtung	-
<b>Bedienkomfort</b>	
Vernetzung mit Miele@home	-
Frischesystem	Gemüseschublade
ComfortClean	-
SoftClose/SelfClose (inkl. Vollauszüge)	-/-
<b>Steuerung</b>	
Bedienkonzept	EasyControl
SuperKühlen	♦
Anzahl Temperaturzonen	1
Sabbatmodus/Party-Modus/Holiday-Modus	-/-/-
<b>Kühlgerät/-zone</b>	
Anzahl der Abstellflächen/davon beleuchtet	3/-
Flaschenablage aus verchromtem Metall	-
Anzahl Gemüseschubladen/davon auf Rollen	1/-
Anzahl Frischeschubladen	-
Abstellborde durchgängig	2
Innentürabsteller für Flaschen	1
<b>Effizienz und Nachhaltigkeit</b>	
Energieeffizienzklasse (A - G)	E
Energieverbrauch pro Jahr/in 24 h in kWh	92/0,253
Geräuschklasse (A - D)	B
<b>Sicherheit</b>	
Verriegelungsfunktion	-
Akustischer Türalarm/Akustischer Temperaturalarm	♦/-
Optischer Türalarm/Optischer Temperaturalarm	-/-
<b>Technische Daten</b>	
Nischenmaße in mm (B x H x T)	560-568 x 874-881 x 550
Befestigungstechnik	Festtür
Max. Türfrontgewicht Kühlteil/Gefriereteil in kg	19/-
Klimaklasse	SN-ST
Kühlzone/davon PerfectFresh-Zone/4-Sterne-Gefrierzone in l	136/0/0
Lagerzeit bei Störung/Gefriervermögen in kg/24h	0/0,0
Geräusch-Schalleistung in dB(A) re1pW	35
Stromaufnahme in Milliampere (mA)	700
Spannung in V/Absicherung in A	220-240/10
<b>Mitgeliefertes Zubehör</b>	
Eierablage	♦
<b>Unverbindliche Servicepreis-Empfehlung in EUR inkl. MwSt.</b>	M.-Nr. 12269690
<b>Nachkaufbares Zubehör</b>	
Nachrüstset SoftClose KSCB 70	
Edelstahl CleanSteel-Frontverkleidung KEDF 7088	



\* Der deklarierte Energieverbrauch wurde mit einer Nischentiefe von 560 mm ermittelt. Das Kältegerät ist bei einer Nischentiefe von 550 mm voll funktionsfähig, hat aber einen geringfügig höheren Energieverbrauch.